



Blueair HealthProtect™

Bedienungsanleitung

Blueair HealthProtect Serie 7400/7700

Produktname:	Modellnummer:	Modellnummer:
10-Modelle	100 – 127 VAC	220 – 240 VAC
7410i	7411371000	7421371000
7710i	7711371000	7721371000
40-Modelle		
7440i	7412371000	7422371000
7740i	7712371000	7722371000
70-Modelle		
7470i	7413352000	7423352000
7475i	7413352000	7423352000
7770i	7713352000	7723352000
7775i	7713352000	7723352000

Blueair AB erklärt hiermit, dass die in der obenstehenden Tabelle angegebenen Typen von Funkausrüstung mit der Richtlinie 2014/53/EU übereinstimmen.

Den vollständigen Wortlaut der EU-Konformitätserklärung finden Sie unter folgender Adresse:

www.blueair.com/customer-support

Bitte lesen Sie sich die Bedienungsanleitung sorgfältig durch und bewahren Sie sie zur späteren Verwendung auf.

Die aktuellste Version der Bedienungsanleitung finden Sie auf www.blueair.com

Hinweis: Eventuell gibt es ortsabhängige Variationen dieser Modelle.

Inhalt

Blueair HealthProtect	102
Sicherheitshinweise	104
Erste Schritte	106
Bedienfeld	107
Filter	116
Transport des Luftreinigers	118
Kabelaufwickler	118
Pflege und Wartung	119
Fehlerbehebung	120
Entsorgung und Recycling	121
Hilfe und Unterstützung	121
Garantie-Informationen	121
Technische Daten	122

Blueair HealthProtect

Blueair HealthProtect™-Luftreiniger sind in drei Modellen erhältlich: 10-Modelle, 40-Modelle und 70-Modelle. Alle Modelle sind WLAN-fähig, verfügen über die GermShield™-Funktion zur Verhinderung von Bakterienwachstum, Vorfilter und einen Hauptfilter zur Reinigung der Raumluft.

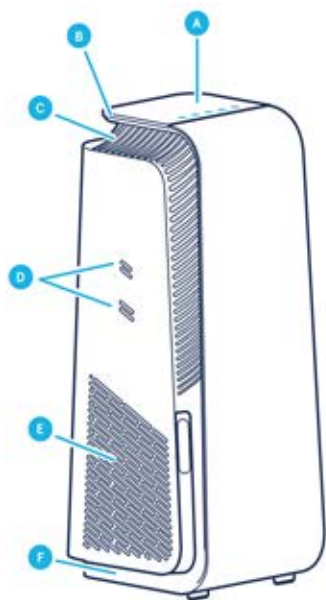
Alle HealthProtect-Modelle sind mit Steuerungen und integrierten Sensoren ausgestattet. Die 40-Modelle und 70-Modelle verfügen darüber hinaus über zusätzliche Anzeigen für Luftqualitätsdaten. Die 40-Modelle verfügen über ein Display, das Daten zu Feinstaubpartikeln anzeigt. 70-Modelle bieten eine dynamische Bildschirmsteuerung mit zusätzlichen Funktionen für Partikel, Gase (tVOC), Temperatur, relative Luftfeuchtigkeit und die Filterlebensdauer an.

Sie können die Einstellungen des Luftreinigers jederzeit über das Bedienfeld des Geräts oder per Fernsteuerung über die Blueair-App ändern. Mit der Blueair-App stehen Ihnen zudem für alle Modelle auch zusätzliche Funktionen zur Verfügung.

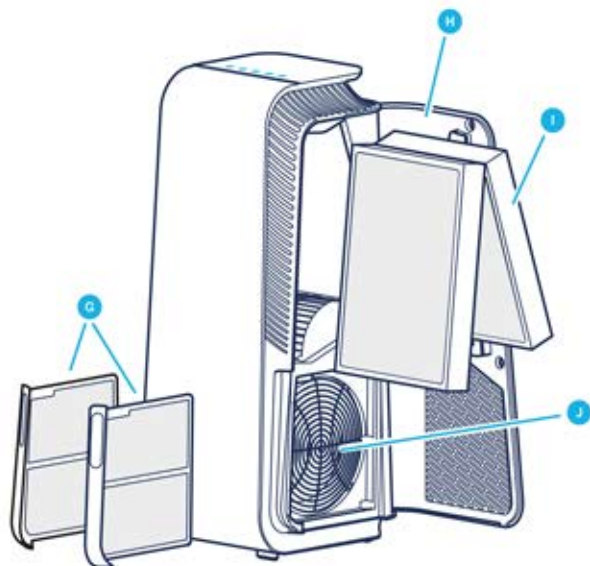
Empfehlungen für eine optimale Leistung

- Verwenden Sie den Luftreiniger nur in Räumen, die nicht über der empfohlenen Raumgröße liegen.
- Stellen Sie den Luftreiniger an einem Platz auf, wo die Luft ungehindert rund um das Gerät zirkulieren sowie angesaugt und ausgegeben werden kann.
- Halten Sie einen Abstand von mindestens 10cm zwischen dem Luftreiniger und anderen Objekten ein.
- Halten Sie die Türen und Fenster des Raums geschlossen, wenn der Luftreiniger in Betrieb ist.
- Lassen Sie den Luftreiniger 24 Stunden am Tag mit aktivierter GermShield-Funktion laufen.
- Verwenden Sie nur Original-Filter von Blueair.
- Wechseln Sie den Hauptfilter, sobald auf dem Bedienfeld die Anzeige für den Filterwechsel erscheint.
- Befolgen Sie die Wartungshinweise in dieser Bedienungsanleitung.

Blueair-Luftreiniger bestehen im Wesentlichen aus einem Motor, einem Lüfter und einem Filter. Der Luftreiniger filtert Verunreinigungen aus der Raumluft und sorgt so für eine bessere Raumluftqualität.



- A** Bedienfeld
- B** Griff
- C** Luftauslass
- D** Einlässe Luftqualitätssensor
- E** Lufteinlass
- F** Füße und Räder



- G** Vorfilter
- H** Filtertür
- I** Hauptfilter
- J** Lüfter und Motor
- K** Stromkabel (nicht abgebildet)
- L** Bedienungsanleitung (nicht abgebildet)

Sicherheitshinweise

Blueair-Luftreiniger des Typs HealthProtect™ sind elektrische Geräte, die ausschließlich für den Betrieb in Innenräumen bestimmt sind. Treffen Sie die notwendigen Vorsichtsmaßnahmen, um das Risiko von Bränden, Stromschlägen oder Verletzungen zu reduzieren.

- Dieses Gerät kann auch von Kindern ab 8 Jahren sowie von Personen mit eingeschränkten körperlichen, sensorischen oder geistigen Fähigkeiten bzw. mit einem Mangel an Erfahrung und Wissen verwendet werden, unter der Voraussetzung, dass sie dabei beaufsichtigt werden bzw. so im Gebrauch des Geräts unterwiesen wurden, dass sie es auf sichere Weise verwenden können und die möglichen Gefahren verstehen.
- Kinder dürfen nicht mit dem Gerät spielen.
- Trennen Sie das Gerät immer von der Stromversorgung, bevor Sie eine Wartung daran durchführen.
- Nehmen Sie keinerlei Veränderungen am Netzstecker vor und versuchen Sie nicht, das Gerät selbst zu öffnen oder Servicearbeiten daran durchzuführen. Servicearbeiten sind durch den Hersteller, Servicepersonal oder andere Personen mit vergleichbarer Qualifikation durchzuführen, wobei ausschließlich Original-Ersatzteile von Blueair verwendet werden dürfen.
- Stellen Sie sicher, dass keine Gefahr besteht, dass das Stromkabel oder der Netzstecker beschädigt werden. Sollte das Stromkabel beschädigt werden, muss es immer durch den Hersteller, durch Servicepersonal oder vergleichbar qualifizierte Personen ausgetauscht werden, um Gefahren zu vermeiden.
- Wenn das Gerät beschädigt oder defekt ist, muss es ausgeschaltet und von der Stromversorgung getrennt werden. Wenden Sie sich in diesem Fall an Blueair.
- Der Netzstecker muss fest in die Steckdose eingesteckt werden.
- Ziehen Sie niemals am Stromkabel, sondern am Stecker, wenn Sie das Gerät von der Stromversorgung trennen.

- Verwenden Sie nur das mit Ihrem Blueair-Luftreiniger mitgelieferte geerdete Stromkabel, und stecken Sie den Stecker direkt und fest in eine geeignete, geerdete Steckdose ein. Halten Sie sich an die Angaben auf dem Typenschild des Geräts.
- Verwenden Sie keine Verlängerungskabel oder Steckdosenleisten. Halten Sie sich an die Angaben auf dem Typenschild des Geräts.
- Nehmen Sie keine Veränderungen am Netzstecker vor. Sollte der Stecker nicht in die Steckdose passen, wenden Sie sich bitte an qualifiziertes Fachpersonal, um eine geeignete Steckdose zu installieren.
- Verwenden Sie das mitgelieferte Stromkabel ausschließlich für dieses Gerät.
- Sorgen Sie dafür, dass keine Objekte in die Lufteinlässe und Luftauslässe gelangen oder diese blockieren können, da dies zu Stromschlägen oder zu Schäden am Gerät führen kann.
- Legen Sie nichts auf das Gerät und lehnen Sie keine Gegenstände direkt an das Gerät an.
- Setzen und stellen Sie sich nicht auf das Gerät, klettern Sie nicht am Gerät hoch und hängen Sie sich nicht an das Gerät.
- Halten Sie das Gerät, einschließlich des Stromkabels, immer in sicherem Abstand zu heißen Oberflächen und offenem Feuer.
- Halten Sie das Gerät und den Netzstecker von Wasser und anderen Flüssigkeiten fern.
- Verhindern Sie außerdem, dass Chemikalien wie Pestizide und Deodorants in die Nähe des Geräts und des Netzsteckers gelangen.
- Stellen Sie das Gerät auf den Boden. Das Gerät muss auf einem stabilen Untergrund aufgestellt werden.
- Verwenden Sie das Gerät nicht im Freien oder in feuchten Umgebungen wie Badezimmern, Waschräumen oder Poolbereichen.
- Kinder dürfen dieses Gerät nicht ohne Aufsicht reinigen oder warten.

Erste Schritte

Schritt 1

Öffnen Sie die Filterklappe, ziehen Sie den Hauptfilter heraus und entfernen Sie die Schutzverpackung.

Schritt 2

Setzen Sie den Hauptfilter wieder in den Luftreiniger ein und schließen Sie die Filterklappe.

Weitere Informationen zum Umgang mit Filtern finden Sie im Abschnitt „Filter“.

Schließen Sie das Gerät an die Stromversorgung an

Schritt 1

Wenn Ihr Luftreiniger über ein abnehmbares Stromkabel verfügt, dann stecken Sie dieses fest in den Netzkabelanschluss am Luftreiniger ein.

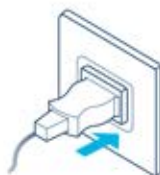


Schritt 2

Schließen Sie das Stromkabel an eine geerdete Steckdose an.

Schritt 3

Schalten Sie das Gerät ein, indem Sie die Ein-/Aus-Taste drücken.



Hinweis! In einigen Märkten ist der Luftreiniger aufgrund gesetzlicher Anforderungen mit einem fest installierten Stromkabel ausgestattet.

Tipp! Verstauen Sie die überschüssige Kabellänge im Kabelaufwickler an der Unterseite des Luftreinigers.

Herstellen einer Verbindung zur Blueair-App

Wenn Sie Ihren Luftreiniger mit der Blueair-App verbinden, können Sie das Gerät aus der Ferne steuern und die Einstellungen ändern. Durch die App erhält der Luftreiniger zusätzliche Funktionen.

Schritt 1

Laden Sie die Blueair-App aus dem App-Store oder über Google Play herunter.

Schritt 2

Öffnen Sie die Blueair-App und folgen den Anweisungen, um den Luftreiniger mit der App zu verbinden.

Bedienfeld

Alle HealthProtect-Modelle verfügen über Steuerungen, eine Filteranzeige, und zeigen Informationen zur Luftqualität an. Die 40-Modelle und 70-Modelle verfügen darüber hinaus über zusätzliche Anzeigen für Luftqualitätsdaten. Die 40-Modelle verfügen über ein Display, das Daten zu Feinstaubpartikeln anzeigt. 70-Modelle bieten eine dynamische Bildschirmsteuerung mit zusätzlichen Funktionen für Partikel, Gase (tVOC), Temperatur, relative Luftfeuchtigkeit und die Filterlebensdauer an.



Steuerungen

Sie steuern den Luftreiniger über die Tasten des Bedienfelds oder die Blueair-App.



Ein/Aus

Auto

Automatikmodus



Lüftergeschwindigkeit



GermShield



WLAN

Ein/Aus



Drücken Sie die Taste, um das Gerät ein- oder auszuschalten.

Hinweis! WLAN, Sensoren und die GermShield-Funktion bleiben weiterhin in Betrieb, wenn der Luftreiniger ausgeschaltet wurde.

Automatikmodus

Im Automatikmodus steuert der Luftreiniger den Luftstrom automatisch, basierend auf den Informationen zur Luftqualität, die der Sensor übermittelt.

Auto Drücken Sie die Taste, um den Modus zu aktivieren oder deaktivieren.

Anzeigen bei 10-Modellen/40-Modellen



Statusanzeige leuchtet weiß auf Ein.



Statusanzeige leuchtet nicht Aus.

Anzeigen bei 70-Modellen



Statusanzeige Häkchen Ein.



Statusanzeige Kreuz Aus.

Lüftergeschwindigkeit

Für die Lüftergeschwindigkeit stehen folgende Optionen zur Verfügung: 1, 2, 3 und 0.



Drücken Sie die Taste, um zwischen den verschiedenen Lüftergeschwindigkeiten zu wechseln.

Anzeigen bei 10-Modellen/40-Modellen

Anzeigen bei 70-Modellen

Geschwindigkeit:      **1**  **2**  **3**  **0**

GermShield

Der Luftreiniger ist mit der GermShield-Funktion ausgerüstet, die aktiviert wird, sobald eine für Keime anfällige Umgebung erkannt wird. Die 70-Modelle verfügen über eine zusätzliche Anzeige auf dem Display, die anzeigt, wenn die GermShield-Funktion in Betrieb ist.



Drücken Sie die Taste, um den Modus zu aktivieren oder deaktivieren.

Anzeigen bei 10-Modellen/40-Modellen

Anzeigen bei 70-Modellen



Statusanzeige leuchtet weiß auf Ein.



Statusanzeige leuchtet nicht Aus.



Statusanzeige Häkchen Ein.



Statusanzeige Kreuz Aus.

Hinweis! Wenn die GermShield-Funktion aktiviert ist, kann ein leichter Luftzug aus dem Luftreiniger austreten, wenn eine für Keime anfällige Umgebung erkannt wird.

WLAN-Konnektivität

Eine WLAN-Funktion ist bei allen Modellen verfügbar. Sie ermöglicht es, den Luftreiniger mit der Blueair-App zu verbinden und funktionale Updates zu erhalten. Wenn Sie nicht mit WLAN-Netz verbunden sein möchten, drücken Sie die WLAN-Taste, um die WLAN-Funktion zu deaktivieren.

Taste



Drücken Sie die Taste länger als 15 Sekunden, um das WLAN ein- oder auszuschalten.

Anzeigen (10-Modelle und 40-Modelle)



Statusanzeige leuchtet weiß auf
Mit WLAN-Netz verbunden.



Statusanzeige leuchtet weiß und
„pulsierend“ auf
WLAN Ein, bereit für Einrichtung.



Statusanzeige leuchtet nicht
WLAN-Funktionalität Aus.



Statusanzeige leuchtet weiß und
schnell „blinkend“ auf
Es konnte keine Verbindung
hergestellt werden.

Anzeigen des LCD-Displays (70-Modelle)



Statusanzeige Grünes Häkchen
Ein.



Statusanzeige Rotes Kreuz
Aus.



Statusanzeige Rotes
Ausrufezeichen
Verbindungsfehler.

Anzeigetasten (70-Modelle)



Statusanzeige leuchtet weiß auf
Mit WLAN-Netz verbunden.



Statusanzeige leuchtet weiß
und „pulsierend“ auf
WLAN Ein, bereit für Einrichtung.



Statusanzeige leuchtet gedimmt auf
WLAN-Funktionalität Aus.



Statusanzeige leuchtet weiß
und schnell „blinkend“ auf
Verbindungsfehler.

Weitere Informationen über die WLAN-Verbindung finden Sie in der Blueair-App.
Für Support, siehe: www.blueair.com/customer-support

Filteranzeige

Der Luftreiniger berechnet die verbleibende Lebensdauer des Filters auf Basis der Nutzung und der Messwerte der Sensoren und zeigt an, wann es Zeit für einen Filterwechsel ist.

Anzeigen (10-Modelle und 40-Modelle)



Statusanzeige für Filterwechsel
Lebensdauer des Filters ist
abgelaufen.



Statusanzeige für Filterwechsel
„blinkt“
Kein Blueair-Filter kann
gefunden werden
/Kein Filter erkannt.

Anzeigen (70-Modelle)



Statusanzeige für Filterwechsel
Lebensdauer des Filters ist
abgelaufen.



Statusanzeige Neuer Filter
Filterwechsel abgeschlossen.



Statusanzeige Filterwarnung
Es kann kein Blueair-Filter erkannt
werden.



Statusanzeige Kein Filter
Kein Filter erkannt.

Weitere Informationen zu den Filteranzeigen finden Sie im Abschnitt „Fehlerbehebung“.

Kategorie-Anzeigen (70-Modelle)

Die Kategorien der verschiedenen Funktionen werden oben auf dem Display angezeigt - drücken Sie die Tasten am Bedienfeld oder den linken und rechten Pfeil, um die Daten für die ausgewählte Kategorie anzuzeigen.



Daten zu Partikeln



Daten zu Gasen



Temperatur



Filterlebensdauer



Relative Luftfeuchtigkeit

Informationen zur Luftqualität

Die Luftqualitätswerte für Feinstaubpartikel (PM) und Gase (tVOC) werden anhand einer Farbskala auf dem Bedienfeld angegeben.

PM1	Feinstaubpartikel, Partikel mit einem Durchmesser von 1 Mikrometer oder weniger.	PM2,5	Feinstaubpartikel, Partikel mit einem Durchmesser von 2,5 Mikrometern oder weniger.
PM10	Feinstaubpartikel, Partikel mit einem Durchmesser von 10 Mikrometern oder weniger.	VOC	Flüchtige organische Verbindungen (Volatile Organic Compounds), Gase, die sowohl in der Außenluft als auch in der Innenraumluft vorkommen.

Anzeigen



Anzeige für Feinstaub



Anzeige für Gase (tVOC)

Luftqualität

Die Luftqualität-Anzeigeleiste für Partikel zeigt den höchste Verschmutzungsgrad für Partikeln der Kategorien PM1, PM2,5 und PM10 an.

	Stark verschmutzt
	Leicht verschmutzt
	Moderat
	Gut
	Hervorragend
	Keine Daten verfügbar

Weitere Informationen über die Luftqualität finden Sie in der Blueair-App.

Luftqualitätsdaten für 40-Modelle und 70-Modelle

40-Modelle verfügen außerdem über ein zusätzliches Display, das die Messwerte für die Kategorien PM1, PM2,5 and PM10 anzeigt. Drücken Sie den linken oder rechten Pfeil, um zwischen den Werten der verschiedenen Feinstaub-Partikelgrößen zu wechseln.



Anzeigen

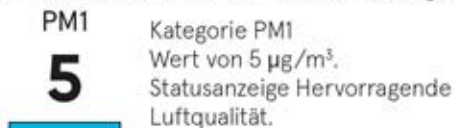


70-Modelle bieten eine dynamische Bildschirmsteuerung, das zusätzliche Werte und Statusanzeigen für verschiedene Kategorien anzeigt. Zudem verfügen Sie über zusätzliche Anzeigen, um die aktiven Funktionen zu zeigen. Drücken Sie den linken oder rechten Pfeil, um zwischen den verschiedenen Kategorien zu wechseln.



Anzeige für Daten zu Partikeln

Die Luftqualitätsdaten für Partikel werden auf dem Display angezeigt. Drücken Sie den linken oder rechten Pfeil, um zur Seite der Kategorie „Partikeldaten“ zu wechseln. Das Display zeigt die gemessenen Werte für PM1, PM2,5 und PM10 an, die damit verbundenen Luftqualitätsinformationen werden in der Statusleiste angezeigt.



Weitere Informationen hierzu finden Sie in der Blueair-App.

Temperaturanzeige

Die Raumtemperatur wird auf dem Display angezeigt. Drücken Sie den linken oder rechten Pfeil, um zur Seite der Kategorie „Temperatur“ zu wechseln.



Anzeige Relative Luftfeuchtigkeit

Die relative Luftfeuchtigkeit im Raum wird auf dem Display angezeigt. Drücken Sie den linken oder rechten Pfeil, um zur Seite der Kategorie „Relative Luftfeuchtigkeit“ zu wechseln.



Anzeige für Daten zu Gasen

Die Luftqualitätsdaten für Gase (tVOC) werden auf dem Display angezeigt. Drücken Sie den linken oder rechten Pfeil, um zur Seite der Kategorie „Daten zu Gasen“ zu wechseln. Das Display zeigt die verschiedenen Sensor-Messwerte von Gasen im zeitlichen Verlauf.



☺☺☺
Kategorie Daten zu Gasen

Luftqualitätswerte für Gase (tVOC) im Raum im zeitlichen Verlauf.
Statusanzeige Hervorragende Luftqualität.

Anzeige der Filterlebensdauer

Die verbleibende Lebensdauer des Filters wird auf dem Display angezeigt. Drücken Sie den linken oder rechten Pfeil, um zur Seite der Kategorie „Filterlebensdauer“ zu wechseln. Der Luftreiniger beginnt, von 100% herunterzuzählen, wenn ein neuer Filter eingesetzt wurde, und zeigt an, wann es Zeit für einen Filterwechsel ist.



☼
Kategorie Filterlebensdauer
90% der Filterlebensdauer
verbleibend.
Statusleiste zählt herunter.



☼
Kategorie Filterlebensdauer
9% der Filterlebensdauer
verbleibend.
Statusleiste zählt herunter.

Filter

Bei der Lieferung des Luftreinigers sind zwei Vorfilter und ein Hauptfilter vom Typ SmartFilter installiert. Die Filter reinigen die Raumluft von Partikeln und Gasen. Reinigen Sie die Vorfilter regelmäßig und wechseln Sie den Hauptfilter, wenn der Luftreiniger anzeigt, dass ein Filterwechsel erforderlich ist, um eine optimale Leistung des Geräts zu gewährleisten. Den richtigen Hauptfilter für Ihren Luftreiniger finden Sie mit der Blueair-App oder auf www.blueair.com. Die Modellnummer Ihres Geräts ist auf dem Typenschild des Luftreinigers angegeben.

Blueairs Filterabonnement-Programm

Melden Sie sich in der Blueair-App oder auf www.blueair.com für das Blueair-Filterabonnement an. (Nicht in allen Märkten erhältlich)

Wichtig! Schalten Sie das Gerät immer aus und trennen Sie es von der Stromversorgung, bevor Sie Filter wechseln, das Gerät reinigen oder eine Wartung durchführen.

Reinigung der Vorfilter

Um eine optimale Leistung zu gewährleisten, sollten die Vorfilter regelmäßig gereinigt werden.

Schritt 1

Drücken Sie die Einbuchtung am linken oder rechten Seitenrahmen des Luftreinigers, um den Vorfilter zu lösen.



Schritt 2

Ziehen Sie den Vorfilter aus dem Einschub.



Schritt 3

Wischen Sie die Vorfilter mit einem Staubtuch ab oder reinigen Sie sie mit einem Staubsauger mit weichem Bürstenaufsatz.



Schritt 4

Stecken Sie den Vorfilter wieder zurück in den Einschub.



Schritt 5

Drücken Sie auf den Vorfilter, um ihn in der korrekten Position einrasten zu lassen.



Wechsel des Hauptfilters

Der Luftreiniger berechnet die verbleibende Lebensdauer des Filters auf Basis der Nutzung und der Messwerte der Sensoren und zeigt an, wann es Zeit für einen Filterwechsel ist. Das empfohlene Zeitintervall für den Filterwechsel beträgt zwischen 6 und 12 Monaten, abhängig von den Bedingungen in den Räumen, in denen der Luftreiniger eingesetzt wird.

Auf dem Bedienfeld erscheint eine Anzeige für den Filterwechsel.



Filterwechselanzeige
(10- und 40-Modelle)



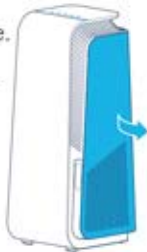
Filterwechselanzeige
(70-Modelle)

Wichtig! Verwenden Sie nur Original-Filter von Blueair, die für das jeweilige Gerätemodell geeignet sind. Nur so können Sie eine ordnungsgemäße Funktion und Leistung des Luftreinigers gewährleisten und die volle Garantie erhalten.

Schritt 1

Öffnen Sie die Filterklappe.

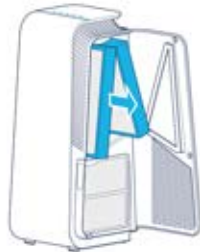
Hinweis! Der Luftreiniger schaltet sich aus, wenn die Filterklappe geöffnet wird.



Schritt 2

Nehmen Sie den alten Hauptfilter heraus, indem Sie vorsichtig an den beiden Laschen ziehen.

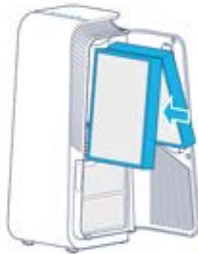
Schließen Sie den Hauptfilter, damit die Schadstoffe im Inneren des Filters bleiben.



Schritt 3

Hinweis! Entfernen Sie vor dem Gebrauch die Kunststoff-Schutzverpackung des neuen Hauptfilters.

Setzen Sie den neuen Hauptfilter ein.



Schritt 4

Schließen Sie die Filterklappe.

Hinweis! Die Filterklappe muss geschlossen sein, bevor der Luftreiniger wieder eingeschaltet werden kann.



Transport des Luftreinigers

Der Luftreiniger verfügt über FüÙe und Räder für den Transport.

Wichtig!

- Ziehen Sie den Netzstecker des Luftreinigers, bevor Sie das Gerät bewegen.
- Stellen Sie sicher, dass die Filterklappe des Luftreinigers sicher geschlossen ist.
- Transportieren Sie den Luftreiniger, indem Sie den Griff an der Oberseite des Geräts mit beiden Händen halten.
- Kippen Sie den Luftreiniger zum Transport nach hinten und rollen Sie ihn auf den Rädern.



Kabelaufwickler

Der Luftreiniger verfügt über einen manuellen Kabelaufwickler, um eine überschüssige Länge des Kabels verstauen zu können. Der Kabelaufwickler befindet sich an der Unterseite des Geräts. Verstauen Sie die überschüssige Länge des Kabels, indem Sie es um den Kabelaufwickler wickeln.

Pflege und Wartung

Allgemeines

- Trennen Sie den Luftreiniger von der Stromversorgung, bevor Sie eine Wartung daran durchführen.
- Verhindern Sie, dass Fremdkörper in die Lufteinlässe und Luftauslässe eindringen. Dies kann zu Stromschlägen oder Schäden am Gerät führen.
- Reinigen Sie das Gerät niemals mit Benzin, chemischen Lösungsmitteln oder korrosiven Stoffen, da diese den Luftreiniger beschädigen können.
- Stellen Sie sicher, dass der Luftreiniger vollständig trocken, bevor Sie ihn wieder an die Stromversorgung anschließen.
- Waschen Sie den Hauptfilter nicht. Er ist nicht waschbar und kann nicht erneut verwendet werden.

Reinigung

- Wischen Sie die Vorfilter mit einem Staubtuch ab oder reinigen Sie sie mit einem Staubsauger mit weichem Bürstenaufsatz.
- Wischen Sie die Außenseite des Luftreinigers mit einem weichen, sauberen und feuchten Tuch ab.
- Öffnen Sie die Klappe und reinigen Sie die Innenseite der Klappe mit einem weichen, sauberen Tuch.
- Saugen Sie die kleinen Lufteinlässe mit einem weichen Bürstenaufsatz ab.
- Saugen Sie das Innere des Luftreinigers mit einem weichen Bürstenaufsatz aus.
- Reinigen und Überprüfen Sie das Stromkabel und den Netzstecker auf Verschleiß oder Beschädigungen.
- Reinigen Sie beim Austausch des Hauptfilters den Sensor.

Luftqualitätssensor

Der Lufteinlass für den Luftqualitätssensor befindet sich an der Seite des Luftreinigers. Saugen Sie den Lufteinlass mit einem weichen Bürstenaufsatz ab.



Fehlerbehebung

Problem	Mögliche Ursache	Maßnahme
Der Luftreiniger funktioniert nicht.	Das Stromkabel ist nicht an die Stromversorgung angeschlossen.	Schließen Sie das Stromkabel an eine Steckdose an.
	Die Filterklappe am Luftreiniger ist nicht geschlossen.	Schließen Sie die Filterklappe vorsichtig und vollständig.
Die WLAN-Verbindung funktioniert nicht.	Das WLAN erfüllt die Anforderungen des Geräts nicht.	Wenden Sie sich an den Blueair-Kundendienst.
	Die Blueair-App wurde nicht aktualisiert, oder es liegt ein temporärer Fehler der App vor.	Prüfen Sie, ob Updates verfügbar sind.
	Es besteht ein Problem mit dem Benutzerkonto der Blueair-App.	Wenden Sie sich an den Blueair-Kundendienst.
Der Luftreiniger zeigt an, dass keine Daten verfügbar sind.	Die Sensorwerte werden aktualisiert.	Bitte warten Sie 30 Sekunden auf das Update.
		Trennen Sie das Stromkabel von der Steckdose und warten Sie dann etwa fünf Sekunden lang, bevor Sie es erneut einstecken.
Die Filteranzeige auf dem Bedienfeld blinkt auf und/oder die Geschwindigkeit des Luftstroms des Luftreinigers ist reduziert, oder es wird eine Filterwarnung auf dem Display angezeigt.	Der Hauptfilter wird nicht erkannt oder es wird kein Original-Filter von Blueair erkannt.	Setzen Sie einen Hauptfilter ein und/oder prüfen Sie, ob der Hauptfilter korrekt in das Gerät eingesetzt wurde.
		Setzen Sie einen Original-Filter von Blueair ein.
Die Tasten auf dem Bedienfeld blinken auf, wenn sie gedrückt werden, oder das Display zeigt an, dass die Kindersicherung aktiviert ist (nicht bei allen Modellen).	Die Funktion „Kindersicherung“ ist aktiviert.	Deaktivieren Sie die Kindersicherung in der Blueair-App.
Der Luftreiniger hat die WLAN-Verbindung verloren und die Kindersicherung ist in der App aktiviert.	-	Trennen Sie das Stromkabel von der Steckdose und warten Sie dann etwa fünf Sekunden lang, bevor Sie es erneut einstecken.

Für weiteren Support, siehe: www.blueair.com/customer-support

Entsorgung und Recycling

Dieser Luftreiniger sollte als Elektroschrott, der Filter als Kunststoff entsorgt oder recycelt werden. Falls Sie Fragen zur Entsorgung und zum Recycling dieses Luftreinigers haben sollten, wenden Sie sich bitte an Ihre lokale Recyclinganlage oder Ihren Blueair-Händler und erkundigen Sie sich bezüglich der ordnungsgemäßen Recyclingmethode.



Das durchgestrichene Mülleimer-Symbol auf dem Gerät oder auf der Verpackung bedeutet, dass das Produkt am Ende seiner Produktlebensdauer getrennt von gewöhnlichen Haushaltsabfällen entsorgt werden muss.

Hilfe und Unterstützung

Bei Fragen zu Ihrem Produkt besuchen Sie bitte www.blueair.com oder wenden Sie sich an Ihren örtlichen Blueair-Händler.

Wenn Sie Blueair kontaktieren möchten, um persönlichen Support zu erhalten, besuchen Sie bitte www.blueair.com/customer-support

Garantie-Informationen

Die beschränkte Garantie von Blueair gilt nur, wenn der Luftreiniger gemäß den Anweisungen in dieser Bedienungsanleitung installiert, verwendet und gewartet wird.

Die Garantiebedingungen finden Sie unter www.blueair.com/warranty

Garantie und Rücksendungen

Wenn Sie den Luftreiniger bei einem unserer autorisierten Blueair-Händler gekauft haben, wenden Sie sich bitte an dasselbe Geschäft, falls Sie Hilfe benötigen.

Technische Daten

	Serie 7400	Serie 7700
Eingangsspannung, Frequenz	100-127VAC/220-240VAC, 50/60Hz	100-127VAC/220-240VAC, 50/60Hz
Stromverbrauch ¹	43W	72W
Betriebsfrequenz	2402-2480 MHz, 13.56 MHz	2402-2480 MHz, 13.56 MHz
Ausgangsleistung	Max 5mW	Max 5mW
Schallpegel (min./max.) ²	25 dB(A) - 45 dB(A)	27 dB(A) - 55 dB(A)
Empfohlene Raumgröße ³	38 m ²	62 m ²
CADR Rauch ³	455 m ³ /h	735 m ³ /h
CADR Staub ³	465 m ³ /h	>675 m ³ /h
CADR Pollen ³	475 m ³ /h	735 m ³ /h

¹ Gemäß IEC 60335-1:2010

² Schalldruck gemäß GB4214.1-2017

³ Gemäß ANSI/AHAM AC-1-2019